

エアゾール充填コンビニエンスシステム

Fill Spray

フィルスプレー

好きな色の塗料をその場で充填することが可能です。

電気等を持ち要らず、エアを差し込むだけでOK。

塗料を専用シリンダーに注ぎ、セットして5秒で完成。

環境対策として、VOC排出抑制に寄与します。

※スプレーガン洗浄工程を排除

Fill Sprayには専用の塗料充填用
ガスボンベ「ミックスプレー」が
必要となります。



ボタン部装着時

充填前ボタン部取り外し時



シリンダー

用途: 塗料充填用
ガス種類DME 充填量 140mL
希釈剤 第2石油類 充填量 20mL

※ミックスプレーには、上記ガス等が
既に入っております。



Isamu

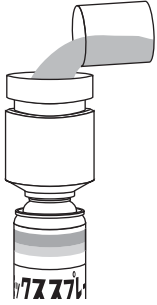
Fill Spray 使用方法

- 1** 専用のガスボンベ「ミックススプレー」とシリンダーをセットします。

※充填する前、ミックススプレーのボタン部を脱着してください



- 2** 充填する塗料をシリンダーにそそぎます。

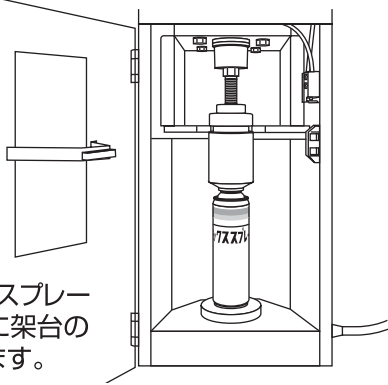


《充填する塗料》

- ・スプレー塗装時の粘度に希釈した塗料 100 ml
- ※スプレー粘度はフォードカップ 18~20秒ぐらいをお勧めします。

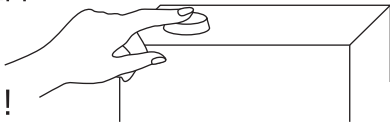
注) 100ml以上は絶対に入れないでください。

- 3** FillSpray本体にセットします。



※シリンダー+ミックススプレーがまっすぐなるように架台のセンターにセットします。

- 4** 扉を閉じて本体上部のスイッチボタンを押し続けます。約5秒で充填完了!

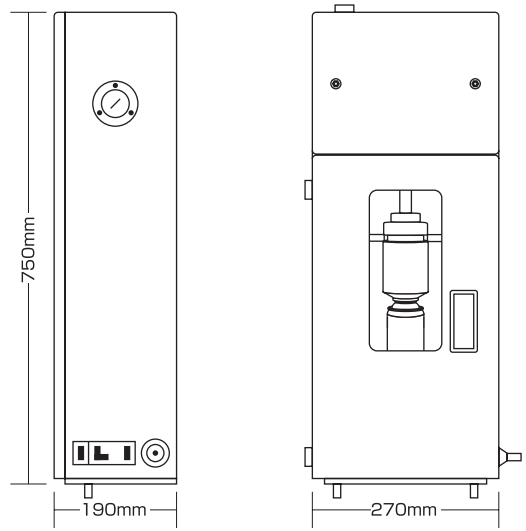


- 5** 充填したミックススプレーをよく振ってください。ボタン部を装着して完了です。



- 6** 充填した後、FillSprayのピストン・シリンダーはきれいに洗浄してください。

《寸法》



《適応塗料》

- ・アートロン3000
- ・イサムラッカー
- ・ユニプラPP
- ・アクロベース
- ・アートテックス
- ・APプライマー
- ・サンゴールド
- ・アクリフレックス

※基本は1液塗料です。2液塗料は可使用時間がありますので調合後すぐの塗装以外は固まってしまう、塗装出来なくなります。ご注意ください。

《同梱品》

■FillSpray本体	1台
■シリンダー	1ケ
■取付パーツ備品(固定ネジ)	2ケ
■エアホース止め金具	1ケ

《注意事項》

- ①専用のガスボンベ「ミックススプレー」以外は使用しないでください。
- ②エア圧は0.7MPa±2を守ってください。
- ③FillSprayにセットした後、扉はしっかりと閉めてください。
- ④充填後はスプレー缶をよく振ってください。(約60秒間)
- ⑤作業時には、保護マスクと防じんマスクをご使用ください。
- ⑥FillSpray本体は、安定した場所へ設置してください。
- ⑦FillSpray本体は、換気の良い場所へ設置してください。

《充填してご販売されるユーザー様へ》

充填スプレー缶のラベル表示は下記の表示記入例に従って作成したものを必ず貼付してください。

[表示記入例]

(塗料の種類)		イサムラッカー	
品名	日塗工〇〇-〇〇	正味量	280ml
ロット番号	200×年×月×日	第一石油類	140ml 危険等級II
成分	酢酸ブチル・キシレン・ n-ブタノール・酢酸エチル・ トルエン・ニトロセルロース	ラッカーエナメル	
		充填会社	社名 〇〇塗料株式会社 住所 〇〇県××市△△町 電話 012-345-5678

ISAMU イサム塗料株式会社

東京支店 〒335-0014 埼玉県戸田市喜沢南1-5-37 ☎048(444)0136 FAX048(444)0138
 名古屋支店 〒452-0824 名古屋市西区こも原町82 ☎052(502)0136 FAX052(502)0174
 大阪支店 〒532-0035 大阪市淀川区三津屋南3-9-8 ☎06(6308)1363 FAX06(6308)1348
 福岡支店 〒811-2304 福岡県粕屋郡粕屋町仲原2777-1 ☎092(611)1360 FAX092(623)8430
 札幌出張所 〒003-0002 札幌市白石区東札幌二条2-3-17 ☎011(823)1360 FAX011(823)2514
 仙台出張所 〒981-3201 仙台市泉区泉ヶ丘1-20-23 ☎022(375)1367 FAX022(375)2812
 広島出張所 〒733-0012 広島市西区中広町1-5-17-2 ☎082(291)1234 FAX082(295)6138
 滋賀工場 〒525-0072 滋賀県草津市笠山8-2-1 ☎077(562)1360 FAX077(562)1364