

ライトスケール

安定したボディ設計
無線通信で
最新の配合データが入手可能

※インターネットに常時接続しているPC とライトスケールRoute間

Route

ルート



無線ユニット



見やすい蛍光表示管採用

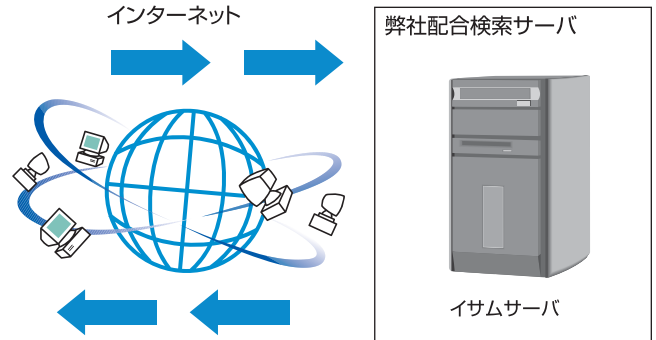
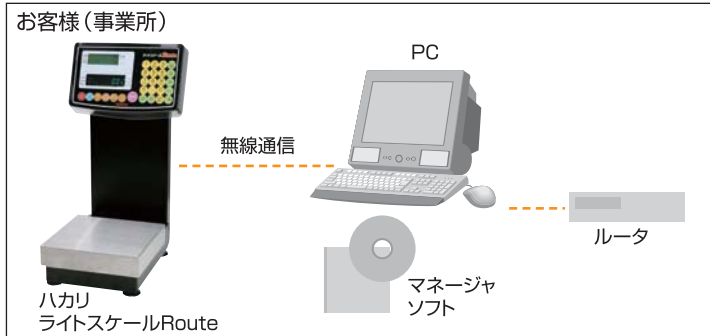
Isamu

ライトスケール **Route** ルート

特長

- ① インターネットを利用し、無線通信による最新の配合データが入手可能。
- ② 大きくて見やすい蛍光表示管を採用。
- ③ 0.1g/0.02g切替キーにより、0.02g単位での計量が可能。
- ④ 抜群の操作性とレスポンス。

通信の仕組み



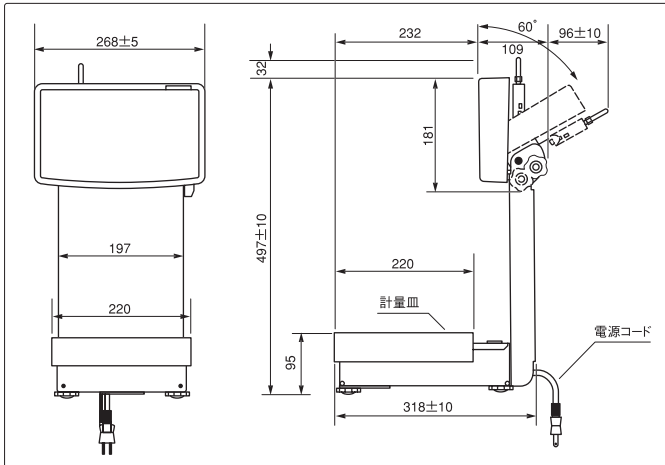
パネル面



仕様

計量部仕様	内容	備考
1.計量方式	音叉振動式	
2.ひょう量/目量	ひょう量:6,000g、目量:0.1g/0.02g	1kg未満のみ、0.1g/0.02gで目量切換可
3.使用電源電圧	ACコード直出し方式、長さ:1.8m AC100V±10%	
4.表示素子	1) 必要重量、合計量、メーカー名、カラーNO.、原色名、原色番号 2) 注入量/重量	20桁×4行バックライト付液晶モジュール(文字h:4.75mm) 7桁7セグメント蛍光表示管(文字h:12.5mm)
5.操作パネル	PET製	
6.操作パネルダストカバー	PET製	標準で付属
7.計量皿	SUS材、220mm×220mm	
8.表示部ハウジング	アルミダイカスト材+焼き付け塗装	
9.計量部ハウジング	SPCC材+焼き付け塗装	
10.支柱	SPCC材+焼き付け塗装	
11.重量	約9.5kg	
12.使用区域補正	国内:16区補正が可能 本機は重力を利用した「ハカリ」です。従いまして設置区域(主として緯度)によってハカリの感度が変化します。(緯度で重力加速度が変化するため) 設置区域によるハカリ感度の変化を軽減するために、本機には、「区域設定機能」が搭載されています。2-2、ハカリの設置を参照して区域設定を行っていただければ、以後ハカリ感度の変化を最小限に押さえることができ、安心して正確な軽量作業を行っていただけます。	
13.使用温度湿度調節	0~40℃、85%RH以下(結露無き事)	

寸法



〈注意事項〉●外観および仕様は改良のため、お断りなく変更する場合があります。
●お客様の工場条件によっては、アンテナ設置等別途工事を必要とする場合もございます。

無線ユニット部仕様	内容	備考
1.通信方式	Bluetooth Version 1.2、Class I	
2.通信距離	見通しの良い空間で30m程度	短アンテナ時

マネージャソフト動作条件	内容	備考
1.PC	USB 2ポート	内、1ポートは無線ユニットの電源として使用します
2.OS	Windows2000(SP4)/XP(SP2)/Vista	Windows98/Mellには対応していません
3.インターネット	常時接続された環境	

ISAMU イサム塗料株式会社

東京支店 〒335-0014 埼玉県戸田市喜沢南1-5-37 ☎048(444)0136 FAX048(444)0138
名古屋支店 〒452-0824 名古屋市西区こも原町82 ☎052(502)0136 FAX052(502)0174
大阪支店 〒532-0035 大阪市淀川区三津屋南3-9-8 ☎06(6308)1363 FAX06(6308)1348
福岡支店 〒811-2304 福岡県粕屋郡粕屋町仲原2777-1 ☎092(611)1360 FAX092(623)8430
札幌出張所 〒003-0002 札幌市白石区東札幌二条2-3-17 ☎011(823)1360 FAX011(823)2514
仙台出張所 〒981-3201 仙台市泉区泉ヶ丘1-20-23 ☎022(375)1367 FAX022(375)2812
広島出張所 〒733-0012 広島市西区中広町1-5-17-2 ☎082(291)1234 FAX082(295)6138
滋賀工場 〒525-0072 滋賀県草津市笠山8-2-1 ☎077(562)1360 FAX077(562)1364